



**UNIWO**<sup>®</sup>  
VALVE ACCESSORIES

## 阀门限位开关 LIMIT SWITCH BOX



**SIL3 ATEX SGS CE NEPSI ECM**

**UNIWO INDUSTRIAL CONTROLS CO., LTD**

# 阀门限位开关 Limit Switch Box

## ULS 系列/Series

### 产品简介

- 压铸铝合金壳体，表面粉末静电喷涂，坚固且耐腐蚀。
- 开关位置可由指示器清楚辨识。
- 防脱螺栓，拆装时螺栓附在上盖不会脱落。
- 内部触点与金属托架连接牢固可靠，不会松动。
- 安全可靠的接线端子排45° 倾斜设置，接线安全，方便。
- 限位凸轮通过花键轴和弹簧安装在轴上，不用工具即可方便调整限位开度。
- 不锈钢组合支架与固定式支架可选，方便与执行器链接。
- 电气接口尺寸可多项选择。

### Product features

- Die cast aluminum alloy shell, surface powder electrostatic spray, strong and corrosion resistance.
- Switch position can be clearly identified by the indicator.
- Anti stripping bolt.
- The internal contact and metal bracket connection is firm and reliable.
- Safe and reliable wiring terminal.
- No tool can easily adjust the limit of opening.
- Stainless steel combination bracket and fixed bracket are optional for easy connection with the actuator.
- Electrical interface size can be multiple choices.



铝合金ULS3



不锈钢ULS3



隔爆铝合金ULS5



隔爆电磁阀开关  
一体化ULS4

# 阀门限位开关 Limit Switch Box

## ULS 系列/Series

订货代号 : ULS 3 0 1 M C SS ■

Product number

型 号 Model	开关型式 Category	触点类型 Switching Type	接口螺纹 Conduit Entry	智能总线 Intelligent Bus	指示器形式 Pointer	表面处理方式 Surface treatment	客户代码 Customer number
ULS	<span style="border: 1px solid black; padding: 2px;">3</span> 防水普通型 Waterproof	<span style="border: 1px solid black; padding: 2px;">0</span> 机械触点式2-SPDT Mechanical Type	<span style="border: 1px solid black; padding: 2px;">1</span> NPT 1/2	<span style="border: 1px solid black; padding: 2px;">M</span> Modbus	<span style="border: 1px solid black; padding: 2px;">C</span> 常规 Conventional	<span style="border: 1px solid black; padding: 2px;">N</span> 表面喷塑 Surfacesprayedplastic	<span style="border: 1px solid black; padding: 2px;">■</span>
	<span style="border: 1px solid black; padding: 2px;">4</span> 隔爆型 Ex d IIB T5/T6	<span style="border: 1px solid black; padding: 2px;">1</span> 机械触点式3-SPDT Mechanical Type	<span style="border: 1px solid black; padding: 2px;">2</span> M20x1.5	<span style="border: 1px solid black; padding: 2px;">P</span> Profibus	<span style="border: 1px solid black; padding: 2px;">T</span> T型指示器 Pointer T	<span style="border: 1px solid black; padding: 2px;">SS</span> 不锈钢316 Stainless steel 316	
	<span style="border: 1px solid black; padding: 2px;">5</span> 隔爆型 Ex d IIC T5/T6	<span style="border: 1px solid black; padding: 2px;">2</span> 机械触点式4-SPDT Mechanical Type	<span style="border: 1px solid black; padding: 2px;">3</span> NPT 3/4	<span style="border: 1px solid black; padding: 2px;">A</span> ASI	<span style="border: 1px solid black; padding: 2px;">L</span> L型指示器 Pointer L	<span style="border: 1px solid black; padding: 2px;">P</span> PTFE	
		<span style="border: 1px solid black; padding: 2px;">3</span> 机械触点式2-DPDT Mechanical Type	<span style="border: 1px solid black; padding: 2px;">4</span> G1/2			<span style="border: 1px solid black; padding: 2px;">C</span> 陶瓷处理 Ceram	
		<span style="border: 1px solid black; padding: 2px;">4</span> 机械触点式2-SPDT Mechanical Type (-40°C~100°C)	<span style="border: 1px solid black; padding: 2px;">5</span> G3/4				
		<span style="border: 1px solid black; padding: 2px;">5</span> 机械触点式2-SPDT+电位计 Mechanical Type+Potentiometer					
		<span style="border: 1px solid black; padding: 2px;">6</span> 机械触点式2-SPDT+电流反馈 Mechanical Type+4-20mA					
		<span style="border: 1px solid black; padding: 2px;">7</span> 电感式(NJ2-V3-N,ExiallCT6,8VDC) Proximity Type					
		<span style="border: 1px solid black; padding: 2px;">8</span> 电感式(SJ3.5-SN,ExiallCT6,8VDC) Proximity Type (-50°C~100°C)					
		<span style="border: 1px solid black; padding: 2px;">9</span> 电感式(10-30V DC) Proximity Type					
		<span style="border: 1px solid black; padding: 2px;">10</span> 磁感应式(2-SPST 两线 -40°C~125°C) Magnetic Type					
		<span style="border: 1px solid black; padding: 2px;">11</span> 磁感应式(2-SPDT 三线 -40°C~125°C) Magnetic Type (切换电流 Switching Current 1.0A) (工作电流 Carrying Current 3.0A)					
		<span style="border: 1px solid black; padding: 2px;">12</span> 磁感应式(2-DPDT 六线 -40°C~125°C) Magnetic Type					
		<span style="border: 1px solid black; padding: 2px;">13</span> 磁感应式(3-SPDT 三线 -40°C~125°C) Magnetic Type					
		<span style="border: 1px solid black; padding: 2px;">14</span> 磁感应式 (2-SPDT,ExiallCT6 ) (电流3A,电压0-24VDC)					
		<span style="border: 1px solid black; padding: 2px;">15</span> 电感式+电流反馈 Inductance + 4-20mA					
		<span style="border: 1px solid black; padding: 2px;">16</span> 磁感应式+电流反馈 Magnetic Induction + 4-20mA					
		<span style="border: 1px solid black; padding: 2px;">SV</span> 电磁阀开关一体化 Electromagnetic Valve Switch Integration					

备注 : 3.4系列螺纹只能满足G1/2、NPT 1/2、M20

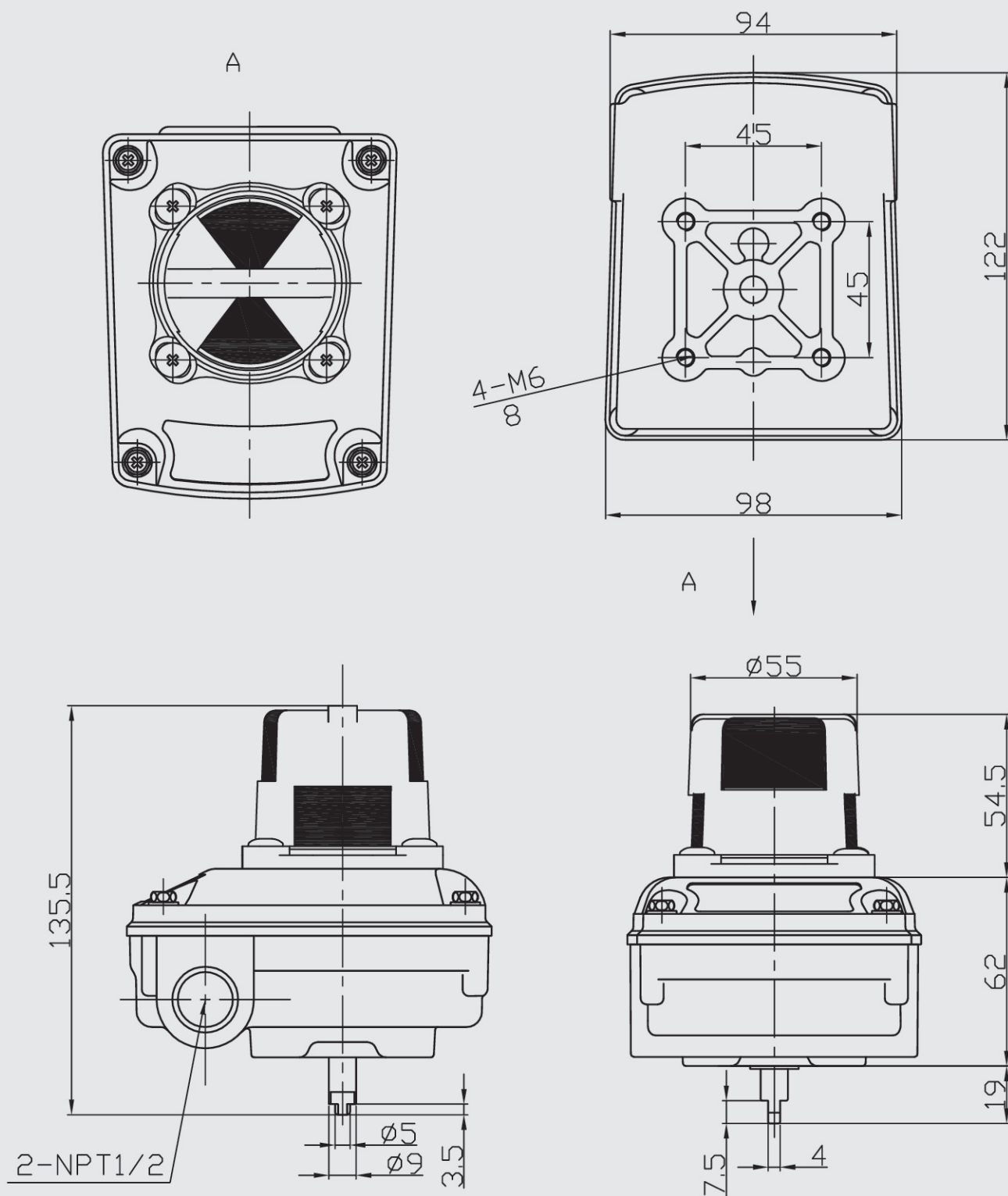
## 触点参数 Switching Arguments

项目名称 Name of project	触点类型 Switching Type	机械触点式 2-SPDT Mechanical Type	电感式 NJ2-V3-N/SJ3.5-SN Proximity Type	电感式 两线/三线 Proximity Type	磁感式 两线/三线 Magnetic Type
防护等级 Protection level		IP68/IP67	IP68/IP67	IP68/IP67	IP68/IP67
电气接口 Electrical interface		2-NPT1/2 2-M20x1.5 NPT3/4	2-NPT1/2 2-M20x1.5 NPT3/4	2-NPT1/2 2-M20x1.5 NPT3/4	2-NPT1/2 2-M20x1.5 NPT3/4
环境温度 Ambient temperature		-20°C ~ 80°C -40°C ~ 100°C	-25°C ~ 100°C -50°C ~ 100°C	-25°C ~ 70°C	-40°C ~ 80°C
端子数 Terminal number		8 (0.08-2.5mm) <sup>2</sup>	8 (0.08-2.5mm) <sup>2</sup>	8 (0.08-2.5mm) <sup>2</sup>	8 (0.08-2.5mm) <sup>2</sup>
阀位指示 Valve position indicator		0 ~ 90° Free rotation	0 ~ 90° Free rotation	0 ~ 90° Free rotation	0 ~ 90° Free rotation
开关数量 Switch number		2 / 4	2	2	2
电气参数 Electrical parameters		0.6A,125VDC,03A250VDC 16A,1/2HP,250VAC	开关功能 : NAMUR常闭 检测距离 : 2mm 工作电压 : 8V 未检测到金属片 : ≥3mA 检测到金属片 : ≤1mA 环境温度 : -25°C~100°C Switching function : NAMUR Normal close Detect distance : 2mm Working voltage : 8V Undetected sheetmetal : ≥3mA Detected sheetmetal : ≤1mA Ambient temperature : -25°C~100°C	开关功能 : PNP/NPN 检测距离 : 5mm 工作电压 : 10~30V 工作电流 : 0~100mA 环境温度 : -25°C~100°C Switching function : PNP/NPN Detect distance : 5mm Working voltage : 10~30V Working current : 0~100mA Ambient temperature : -25°C~100°C	开关功能 : Form C 转换型 检测距离 : 5mm 开关容量 : 60W 最大开关电压 : 400V 最小击穿电压 : 1200V 最大切换电流 : 1.0A 最大通过电流 : 3A 环境温度 : -40°C~125°C Switching function : Form C Detect distance : 5mm Switching capacity : 60W Maximum switching voltage : 400V Minimum breakdown voltage : 1200V Maximum switching current : 1.0A Maximum through current : 3A Ambient temperature : -40°C~125°C

# 阀门限位开关 Limit Switch Box

## ULS 系列/Series

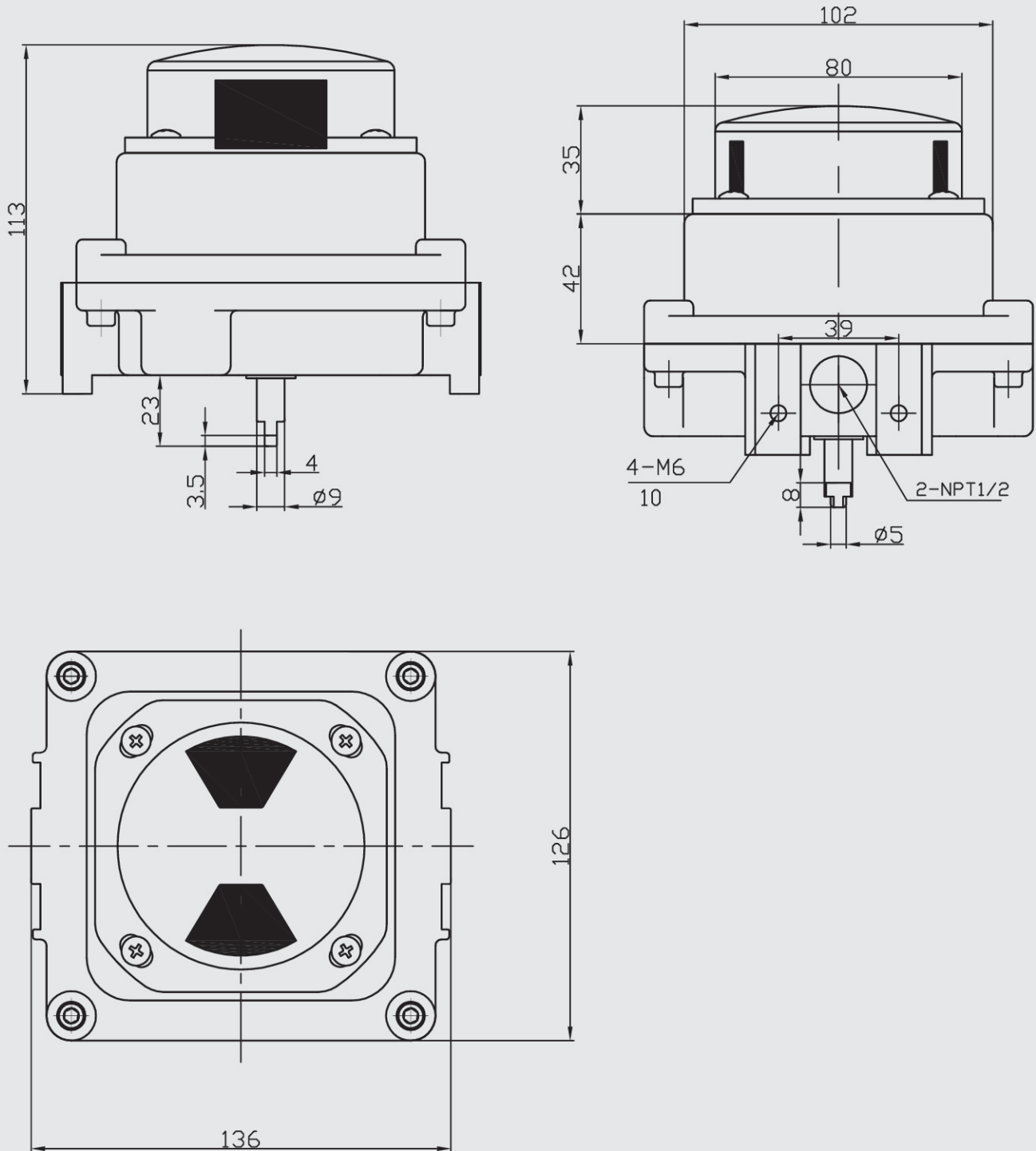
### Uls3 外形尺寸图(mm)/Physical dimension(mm)



# 阀门限位开关 Limit Switch Box

## ULS 系列/Series

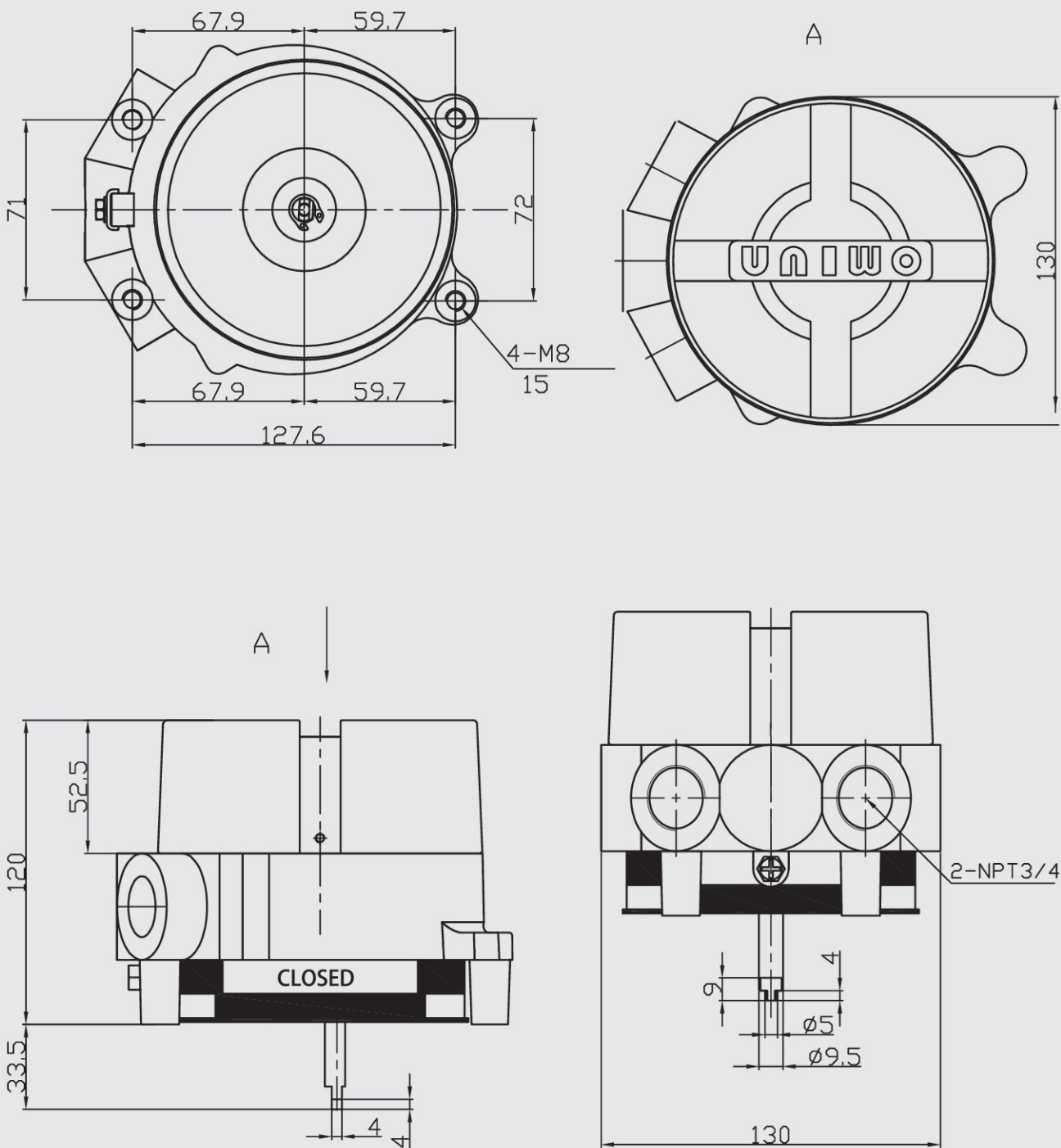
### ULS4 外形尺寸图(mm)/Physical dimension(mm)



# 阀门限位开关 Limit Switch Box

## ULS 系列/Series

### ULS5 外形尺寸图(mm)/Physical dimension(mm)



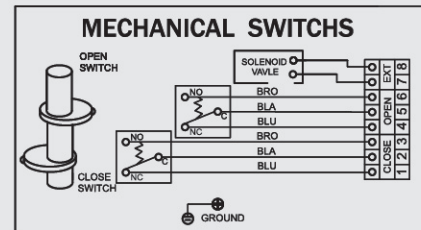
# 阀门限位开关 Limit Switch Box

## ULS 系列/Series

### 开关内部 接线图/Wiring scheme

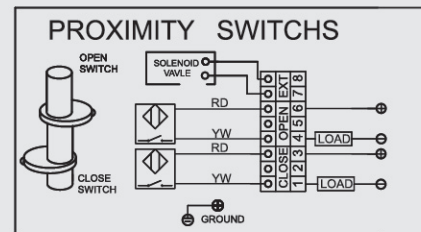
#### 机械式/Mechanical 2XSPDT

触点型号/Model: XW-16-1-3  
 直流/DC: 0.6A, 125VDC; 0.3A, 250VDC  
 交流/AC: 16A, 1/2HP, 250VAC



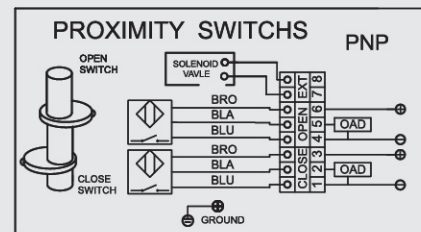
#### 电感式/Proximity

触点型号/Model: P+F NJ2-V3-N NAMUR NC  
 电压/Voltage: 8VDC  
 防爆等级/Explosion proof: ExialICT6  
 温度/Ambient temperature: -25°C~100°C  
 感应距离/Induction distance: 2mm



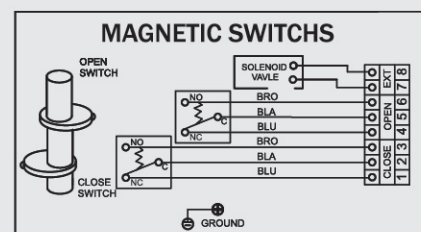
#### 电感式/Proximity

触点型号/Model: P+F NBN5-F7-E2 PNP.NO  
 电压/Voltage: 10~30VDC  
 温度/Ambient temperature: -25°C~70°C  
 防护等级/Protection level: IP67



#### 磁感式/Magnetic Type 2XSPDT

Model: MS-3-DA  
 开关容量/Switching capacity: 60W  
 最大开关电压/Maximum switching voltage: 400V  
 最大切换电流/Maximum switching current: 1.0A  
 最大通过电流/Maximum through current: 2A



# 閥門附件專家

## **UNIWO INDUSTRIAL CONTROLS CO., LTD**

Add. : SUITE 1, 3rd FLOOR 11-12st, JAMES'S SQUARE LONDON,  
UNITED KINGDOM, SW1Y 4LB

Tel. : +44-2039362122

E-mail : [UNIWO.sales@gmail.com](mailto:UNIWO.sales@gmail.com)

Website : [WWW.UNIWO.UK](http://WWW.UNIWO.UK)