

电磁换向阀
SOLENOID VALVE



SIL3 ATEX SGS CE NEPSI ECM

UNIWO INDUSTRIAL CONTROLS CO., LTD

电磁换向阀 Solenoid Valve

RV 系列/Series

产品简介

- 高寿命，可以无油工作。
- 安装方向可以任意选择。
- 二位三通/二位五通可以互换。(专利设计)
- 低温环境使用可选。
- 高温环境使用可选。
- 二位三通采用自呼吸式设计(可以在高粉尘强酸强碱气体环境中使用)。(专利设计)
- 0.3W低功耗可选。
- 可与大口径气控阀无管连接。

Product features

- High life span, can work without oil.
- The installation direction can be chosen at will.
- Two three passs/two five passageways can be interchanged. (Patent Design)
- Low temperature environment is optional.
- High temperature environment is optional.
- The two three links are self-respiration designed(which can be used in high dust and strong acid and alkali gas environments). (Patent Design)
- 0.3 W low power option.
- It can be connected with a large-caliber gas control valve without a pipe.

直动式订货代号：RV 7 1 8 C 1 1 1 N

Direct-Acting Product number

型号 Model	作用型式 Acting type	控制形式 Switching Method	工作电压 Voltage	防爆等级 Explosion Proof type	气源接口 Air connection	电源接口 Conduit entry	环境温度 Ambient Temp	表面处理方式 Surface treatment
RV	7 直动式3/2 Direct-Acting	1 单电控 Return Type	1 AC 48V 2 AC 110V 3 AC 240V 5 AC 220V 8 DC 24V 9 DC 220V 0 特殊电压 (special)	G 非防爆 Non-explosion Proof M 浇封隔爆 EExmbII T5 I 本安型 ExiaIICT6 C 隔爆型 Ex d IIC T5/T6	1 G1/4 2 NPT1/4	0 常规DIN标准 (用于普通电磁阀 for ordinary solenoid valves) 1 NPT1/2 (全系列full series) 2 M20x1.5 (全系列full series)	1 -25°C~60°C 2 -45°C~70°C	N 铝合金 Aluminium Alloy SS 不锈钢 Stainless steel C 陶瓷处理 Ceram

注：此型号电磁阀能同时满足两种安装方式管接式和NAMUR式。

Note: This type of solenoid valve can satisfy both mounting modes of pipe connection and NAMUR.

电磁换向阀 Solenoid Valve

RV 系列/Series

先导式订货代号：RV 5 1 8 C N 1 1 1 N

Pilot-Operated Type Product number

型号 Model	作用型式 Acting type	控制形式 Switching Method	工作电压 Voltage	防爆等级 Explosion Proof type	安装形式 Mounting Type	气源接口 Air connection	电源接口 Conduit entry	环境温度 Ambient Temp	表面处理方式 Surface treatment	客户代码 Customer number
RV	3 3/2 Way 5 5/2 Way 6 5/3 Way	1 单电控 Return Type 2 双电控 Detent Type	1 AC 48V 2 AC 110V 3 AC 240V 5 AC 220V 8 DC 24V L8 0.3W DC 24V F8 0.8W DC 24V Z8 1.2W DC 24V <small>注：出厂标准功率为2.5W Note: the factory standard power is 2.5w</small>	G 非防爆 Non-explosion Proof M 浇封隔爆 EExmbII T5 I 本安型 ExiaIICT6 C 隔爆型 Ex d IIC T5/T6	D 管接式 N NAMUR	1 G1/4 2 NPT1/4 3 G1/2 4 NPT1/2	0 常规DIN标准 (用于普通电磁阀 for ordinary solenoid valves) 1 NPT1/2 (全系列full series) 2 M20x1.5 (全系列full series)	1 -25°C~60°C 2 -45°C~70°C	N 铝合金 Aluminium Alloy SS 不锈钢 Stainless steel C 陶瓷处理 Ceram	

备注：本安型和浇封隔爆目前只能满足2W以上功率

参数 Arguments

阀体材料 / Body Material	全不锈钢 / 316L SS 316L	全铝合金 / Aluminium alloy
外表处理 / Finishing	不锈钢电解抛光 / electrochemical polishing	铝合金氧化 / Hard anodizing
密封 / Seal	丁腈橡胶 "O" 形圈 NBR	氢化丁腈HNBR
介质接触材料 Material in contact with fluid	不锈钢 316, 丁腈橡胶 POM SS316. NBR,POM	氢化丁腈HNBR
阀体功能及CV值 / Function and CV value	5/2 及 3/2 NC,CV=1.4	CV=0.8 ; CV=2.1
气源接口 / Port size	G1/4" ; NPT1/4	G1/4" ; NPT1/4 ; G1/2 ; NPT1/2
安装标准 Mount standard	24x32NAMUR 板接或管接通用 24x32NAMUR and pipe connection	
紧固螺钉 / Fix screws	不锈 / Stainless steel	
防护等级 / Protection class	IP65/NEMA4,4X	
防爆等级 / Ex-proof class	无 / NO	
工作温度 / Working temperature	-25°C~65°C	-45°C~70°C
工作压力 / Working pressure	1~8 bar	
工作介质 Working medium	经过过滤 (≤25um) 干燥和润滑的空气或中性气体 (≤25um) dry and lubricated air	
工作寿命 / Life cycles	1000万次以上 (正常工作条件) 10millions	

电磁线圈 / Solenoid specification		
工作电源 / Voltage	24VDC-3W (50/60HZ) 110/220VAC-4VA 240VAC-4.1VA	本安线圈/ExiaIICT6 1.6W
线圈外壳 / Coil cover	不锈钢 316 / 316 Stainless steel 316	全铝合金 / Aluminium alloy
电缆接口 / Cable plug	M20x1.5 BSPP	NPT 1/2
绝缘等级 / insulation grade	H Class Coil	
抗电强度 / (dielectric strength)	1000V	
负载周期 / Duty cycles	100%ED	
防护等级 / Protection class	IP66	
防爆等级 / Ex-proof class	ExdIICT6 DIPA20 TA,T6	本安线圈/ExiaIICT6
工作温度 / Working temperature	-45°C~70°C	
工作电流 / Working current	隔爆 / ExdIICT6 0.125ADC	本安线圈/ExiaIICT6 0.195ADC

电磁换向阀 Solenoid Valve

RV 系列-外形尺寸图(mm)/Series-Physical dimension(mm)

安装示意图/Examples for installation



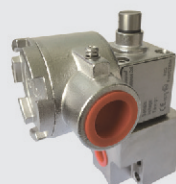
普通电磁阀
Ordinary solenoid valve



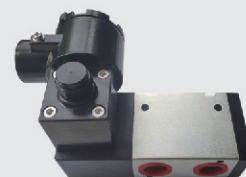
胶封防爆电磁阀
Rubber seal explosion proof solenoid valve



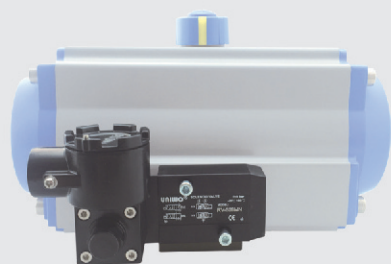
隔爆电磁阀
Explosion proof valve
ExdIICT6



隔爆直动式电磁阀
Direct acting valve



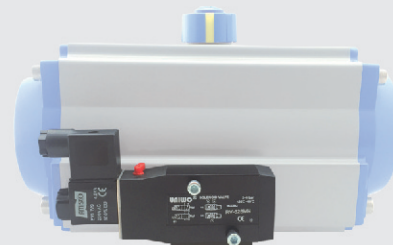
大流量防爆电磁阀
G1/2
Large flow explosion-proof solenoid valve



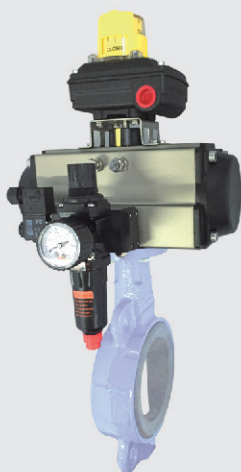
隔爆电磁阀
Explosion proof valve
ExdIICT6



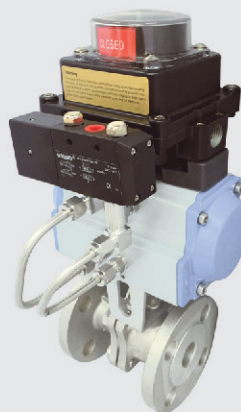
隔爆直动式电磁阀
Direct acting valve



普通电磁阀
Ordinary solenoid valve



调压阀电磁阀一体化
Regulator and solenoid valve integration

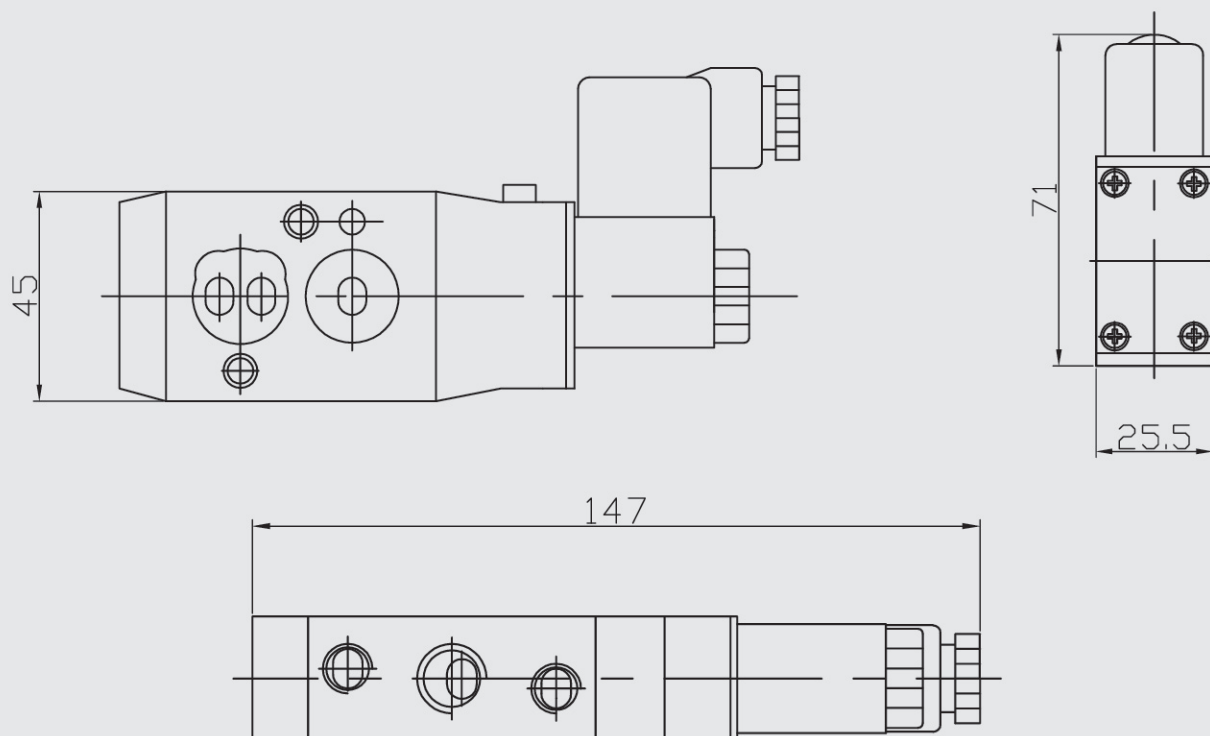


开关电磁阀一体化
Switch box and solenoid valve integration

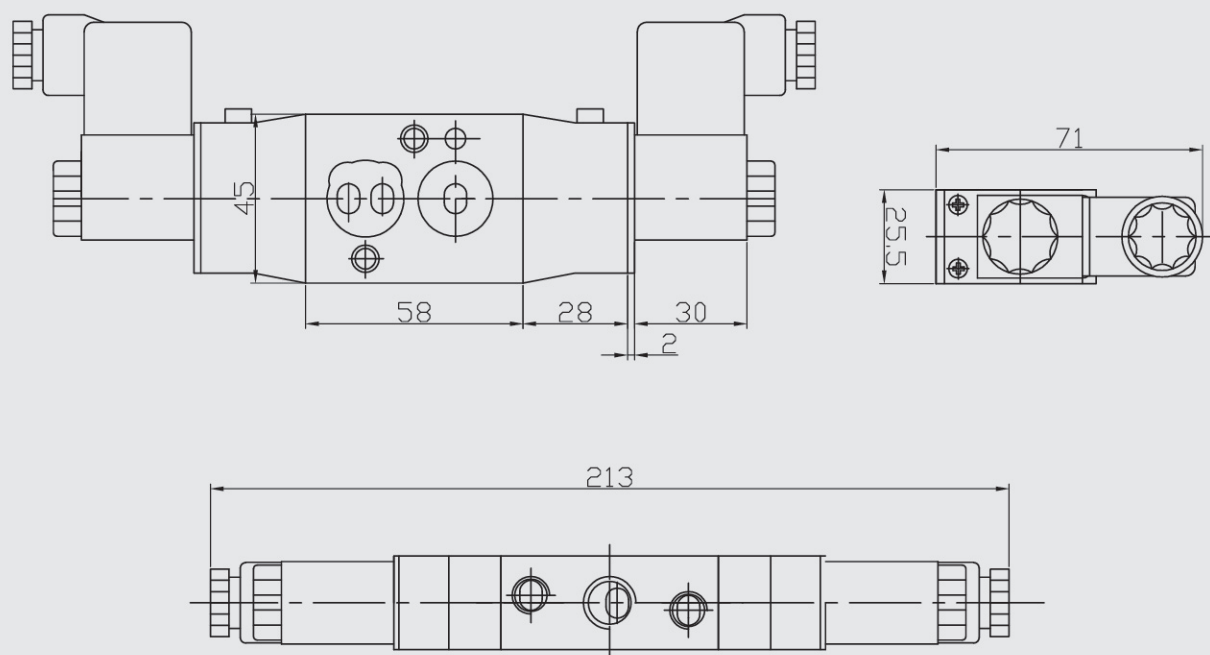
电磁换向阀 Solenoid Valve

RV 系列-外形尺寸图(mm)/Series-Physical dimension(mm)

普通单电控电磁阀/Single coil solenoid valve



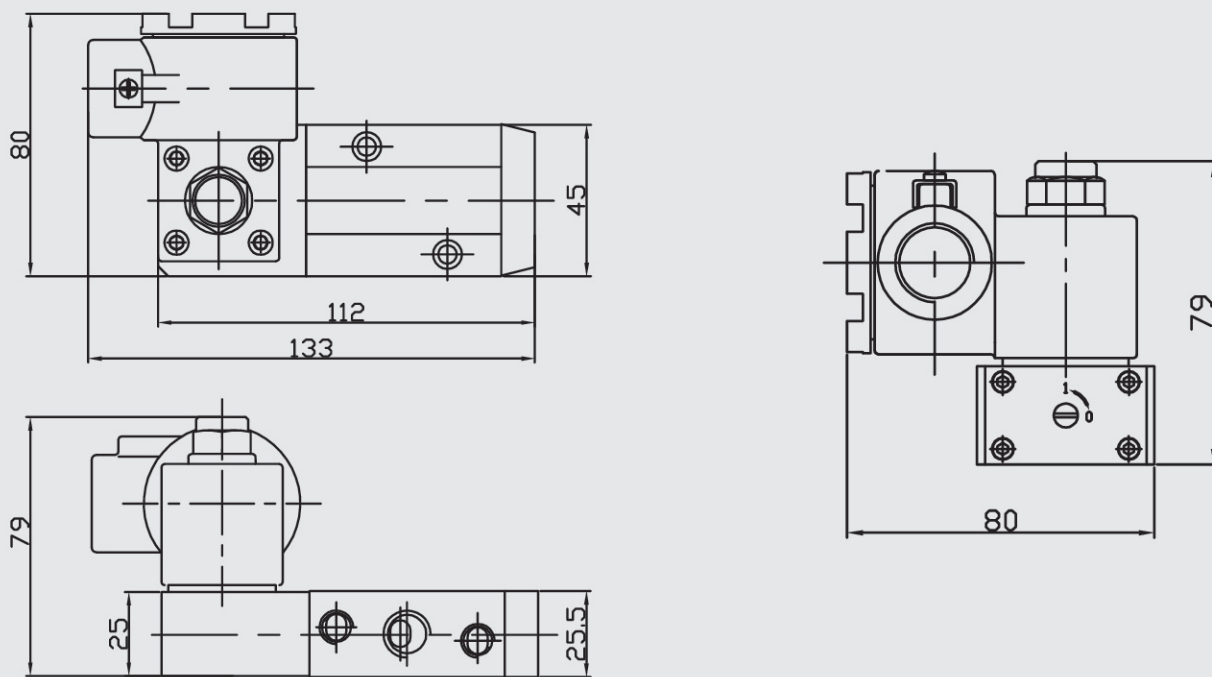
普通双电控电磁阀/Double coil solenoid valve



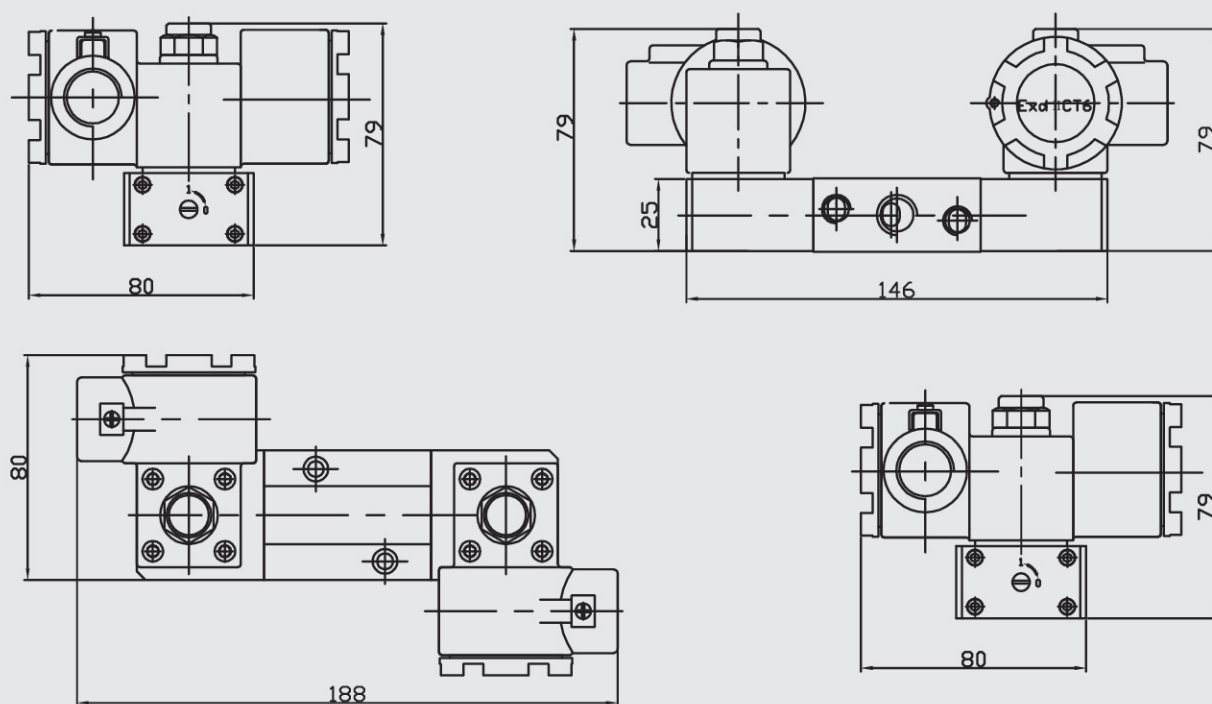
电磁换向阀 Solenoid Valve

RV 系列-外形尺寸图(mm)/Series-Physical dimension(mm)

防爆单电控电磁阀/Explosion proof Single coil valve



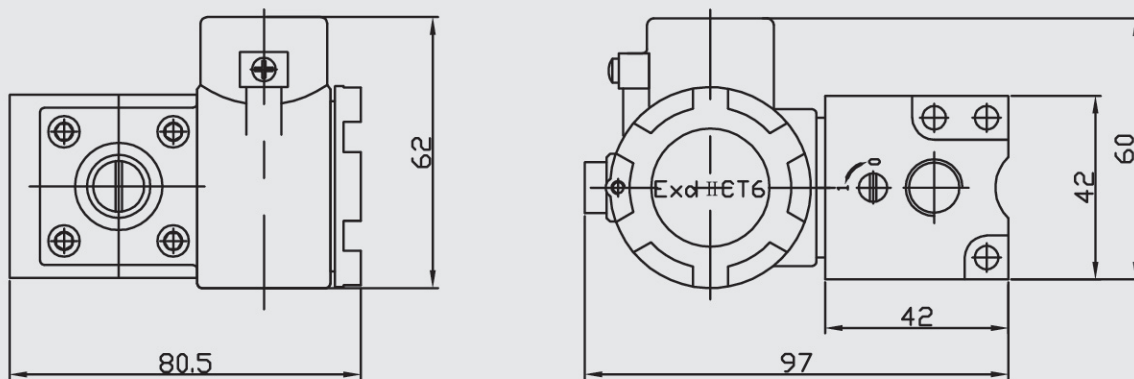
防爆双电控电磁阀/Explosion proof Double coil valve



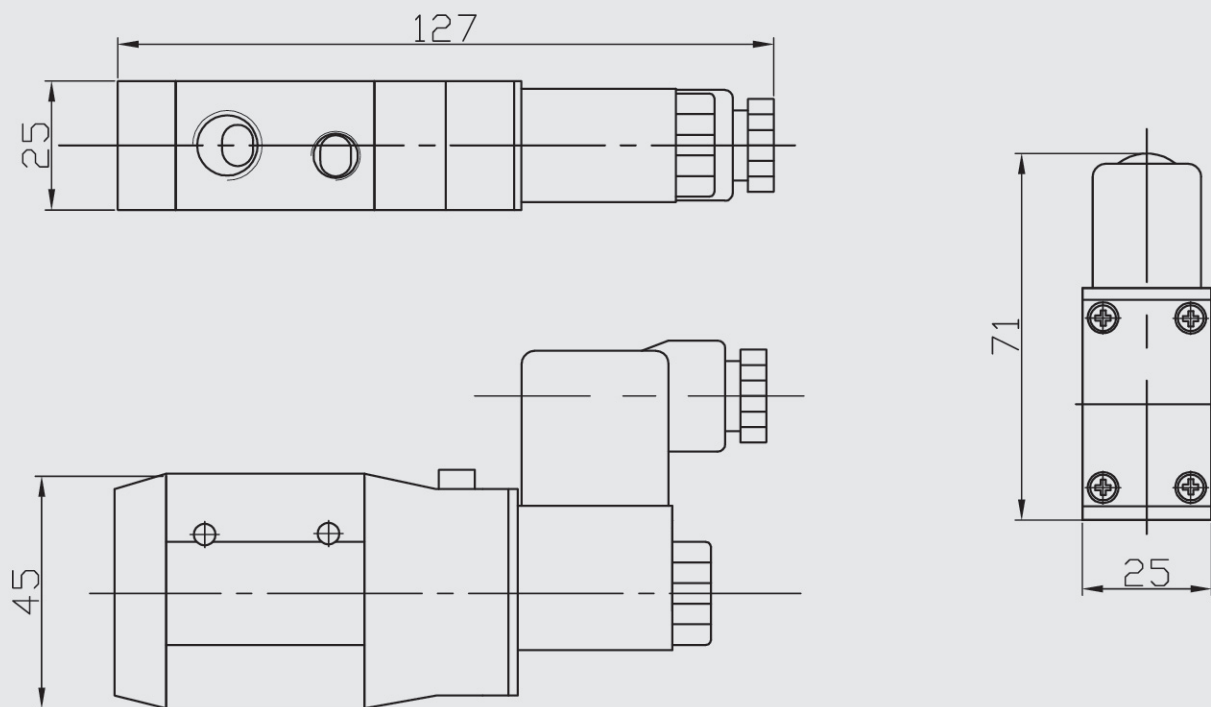
电磁换向阀 Solenoid Valve

RV 系列-外形尺寸图(mm)/Series-Physical dimension(mm)

防爆直动式电磁阀/Direct acting valve



普通单电控电磁阀(两位三通) /Single coil solenoid valve



閥門附件專家

UNIWO INDUSTRIAL CONTROLS CO., LTD

Add. : SUITE 1, 3rd FLOOR 11-12st, JAMES'S SQUARE LONDON,
UNITED KINGDOM, SW1Y 4LB

Tel. : +44-2039362122

E-mail : UNIWO@UNIWO.CO.UK

Website : WWW.UNIWO.CO.UK